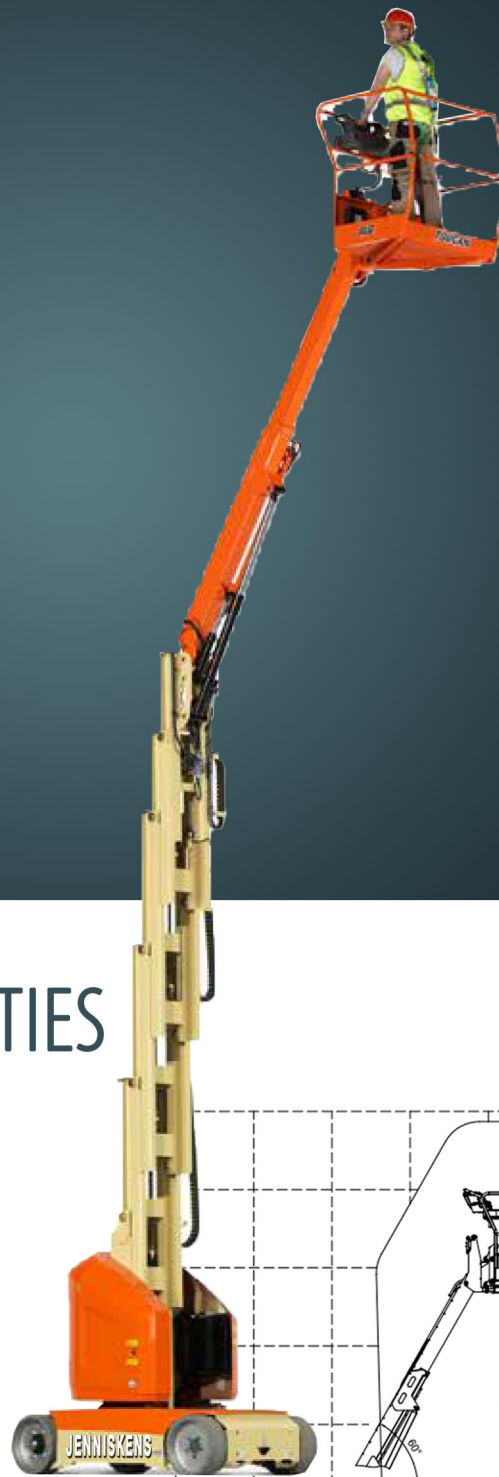


MAST HOOGWERKER

TOUCAN 12E

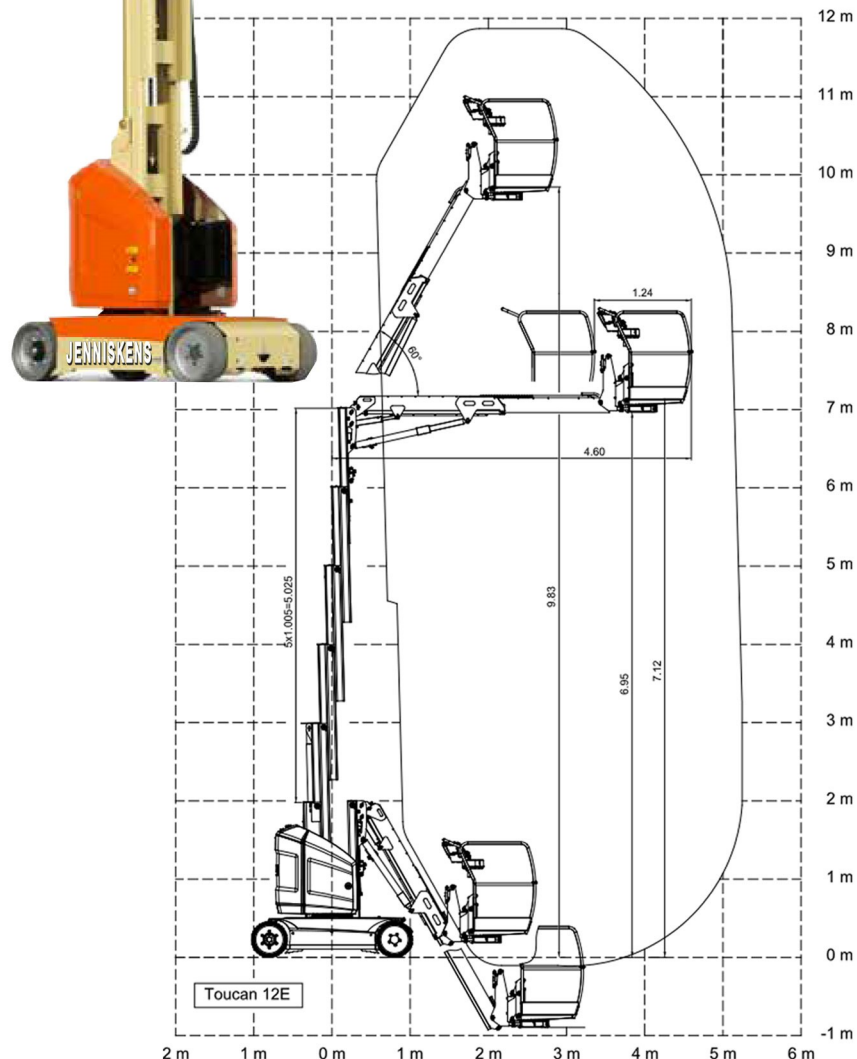


- ✓ 100% ELEKTRISCH
- ✓ VERRIJDBAAR OP VOLLEDIGE HOOGTE
- ✓ TELESCOOP JIB
- ✓ GEEN UITSTEKENDE BALLAST
- ✓ NON-MARKING BANDEN
- ✓ ELEKTRISCHE WIELAANDRIJVING
- ✓ STOPCONTACT IN WERKBAK



TECHNISCHE SPECIFICATIES

Werkhoogte	12.83 m
Werkvlucht	5.10 m
Platformhoogte	9.83 m
Lengte	3,65 m
Breedte	1.20 m
Hoogte	1.99 m
Platformlengte x breedte	0.70 x 1.05 m
Bodemvrijheid	10 cm
wielbasis	1.60 m
Max. laad capaciteit	200 kg
Draaistraal	0.75 m
Rijsnelheid (ingeschoven)	6 km/h
Rijsnelheid (uitgeschoven)	1.1 km/h
Gewicht	4.300 kg
Motor	3.5 kw - 48VDC
Batterijen	Lithium Batterij
Geïntegreerde oplader	230V



JENNISKENS
KRAANVERHUUR

