



Werken toegestaan tot windkracht 7 (14 m/sec).  
De kraan geheel strijken bij windkracht 9 (21 m/sec)  
en wanneer de kraan voor een langere periode  
onbeheerd wordt achtergelaten.  
Ballastgewicht kraan: 8855 kg.  
Maximale stempelkracht: 360 kN.

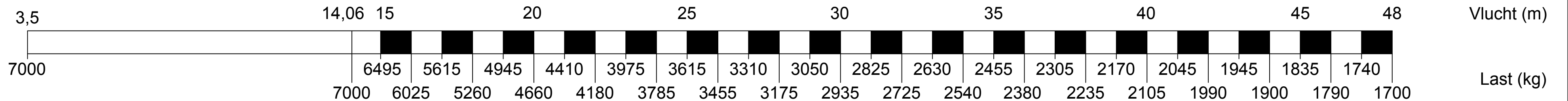
Serienummer:

Bouwjaar:

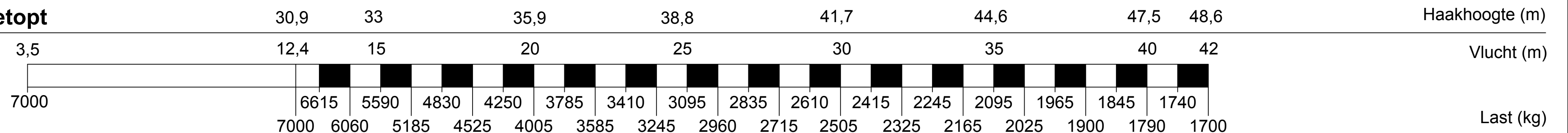
### Hijstabel afstempeling 6,925 m x 7,0 m

**Giek horizontaal**

Hoogte onder de giek 26,9 / 29,7 m



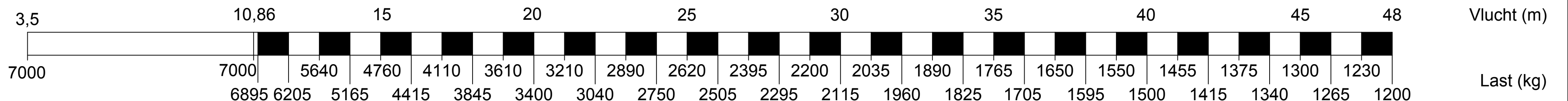
**Giek 30° getopt**



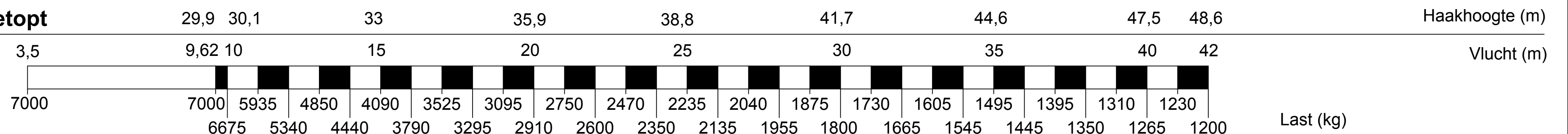
### Hijstabel afstempeling 6,925 m x 5,85 m

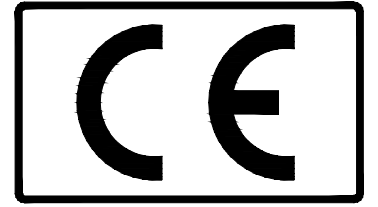
**Giek horizontaal**

Hoogte onder de giek 26,9 / 29,7 m



**Giek 30° getopt**



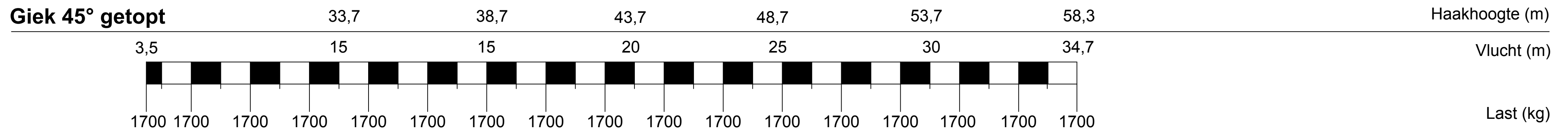
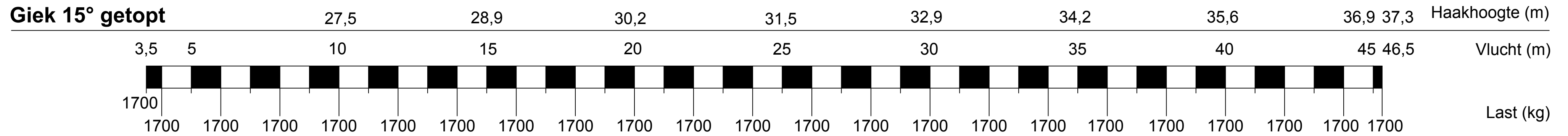


Werken toegestaan tot windkracht 7 (14 m/sec).  
De kraan geheel strijken bij windkracht 9 (21 m/sec)  
en wanneer de kraan voor een langere periode  
onbeheerd wordt achtergelaten.  
Ballastgewicht kraan: 8855 kg.  
Maximale stempelkracht: 360 kN.

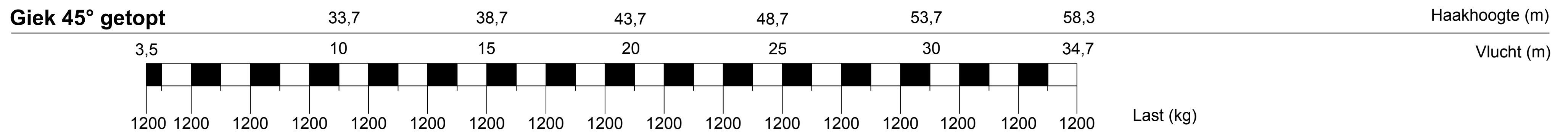
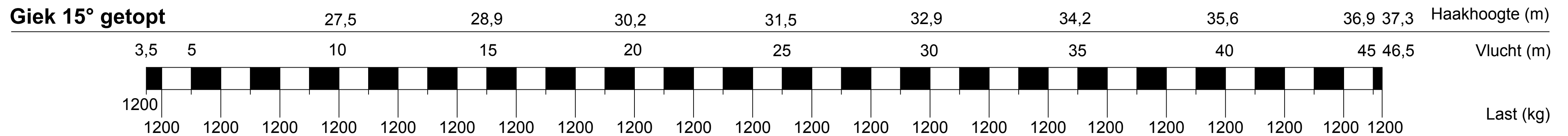
Serienummer:

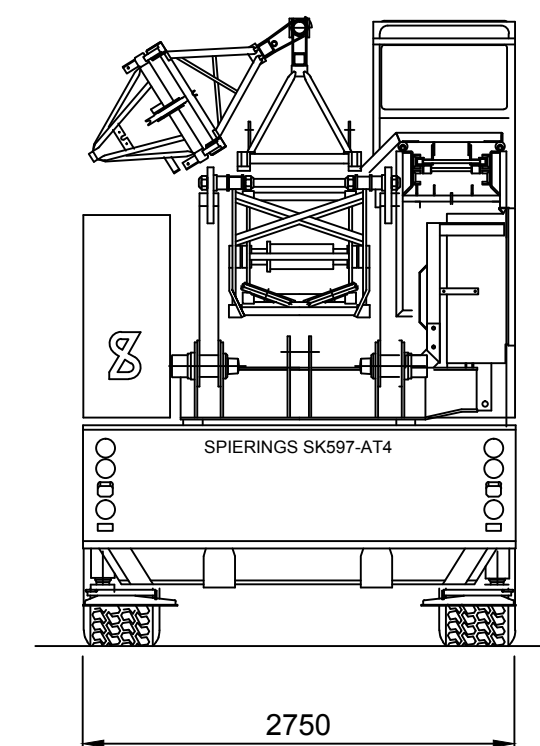
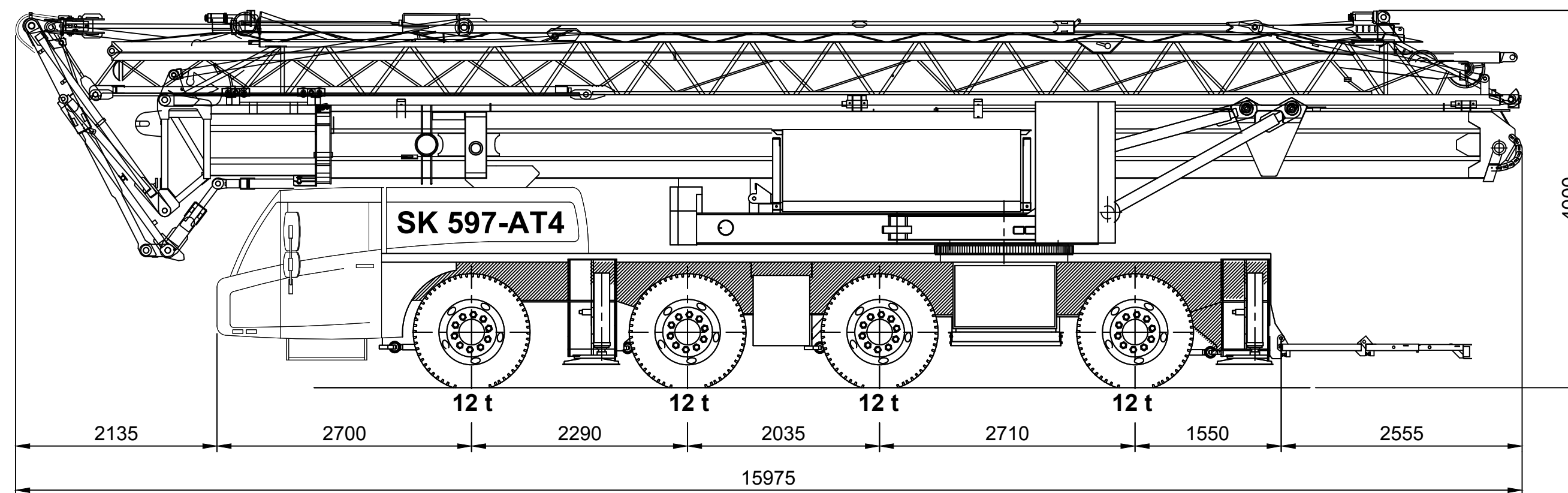
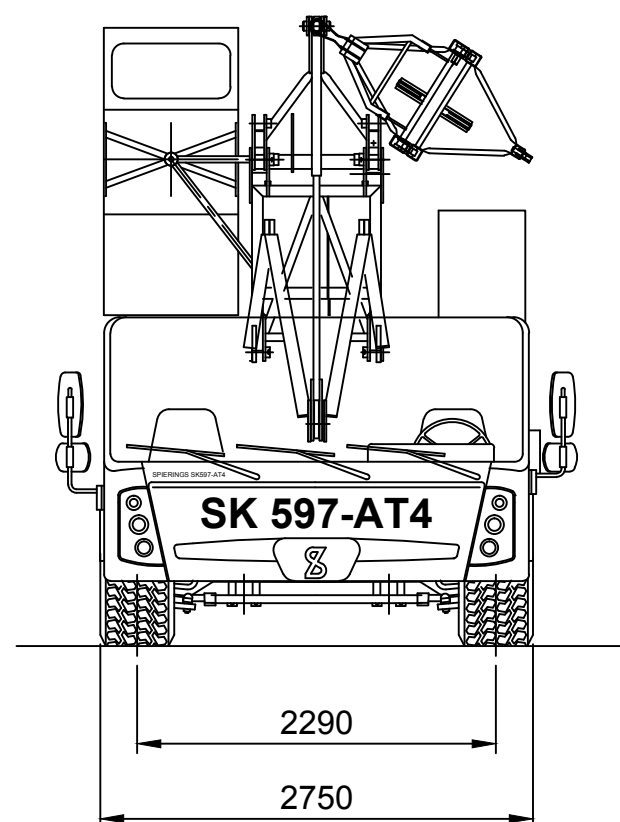
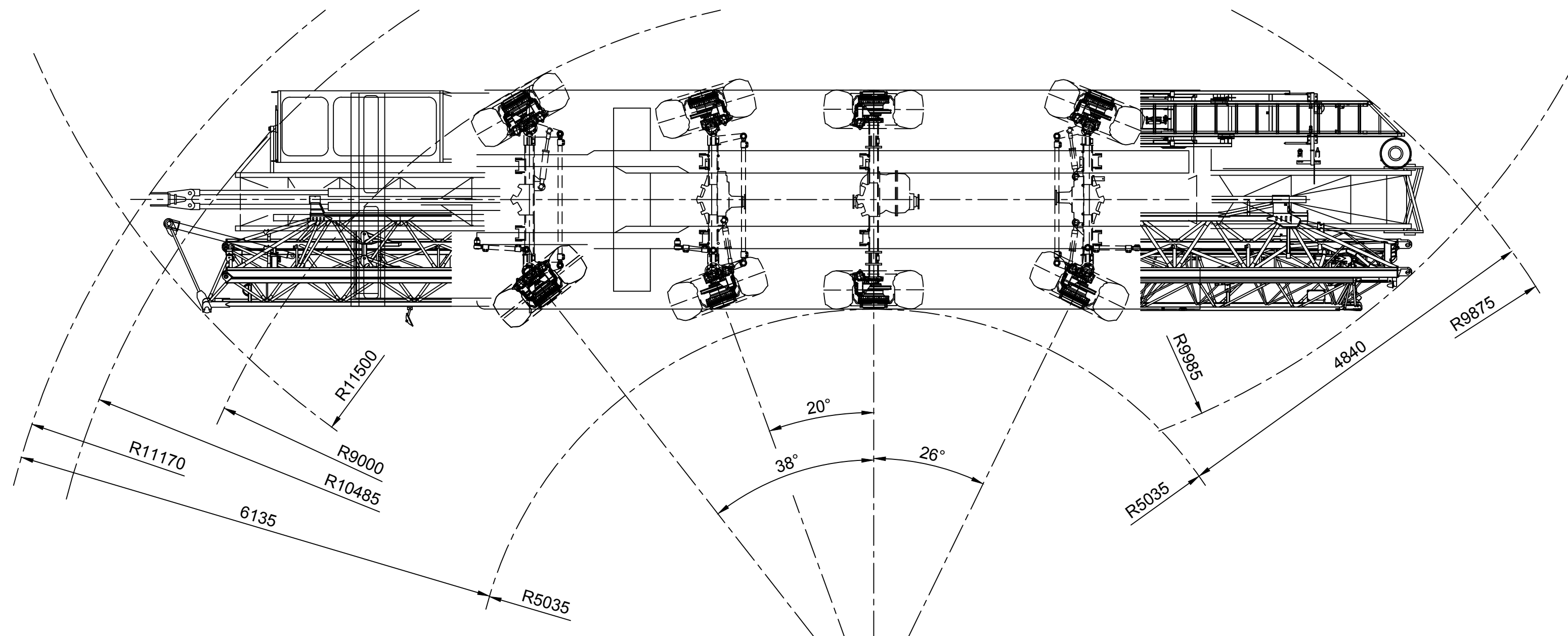
Bouwjaar:

### Hijstabel afstempeling 6,925 m x 7,0 m



### Hijstabel afstempeling 6,925 m x 5,85 m





# SPIERINGS HYDRAULISCHE VOUWKRAAN

## SK597 - AT4

Totaal gewicht: 48000 kg

Wijzigingen voorbehouden

**SPIERINGS**  
MOBILE CRANES

Merwedestraat 15  
5347 KZ Oss NL  
Tel. +31 (0)412-626964  
Fax +31 (0)412-645299  
www.spieringscranes.com  
84-00597002

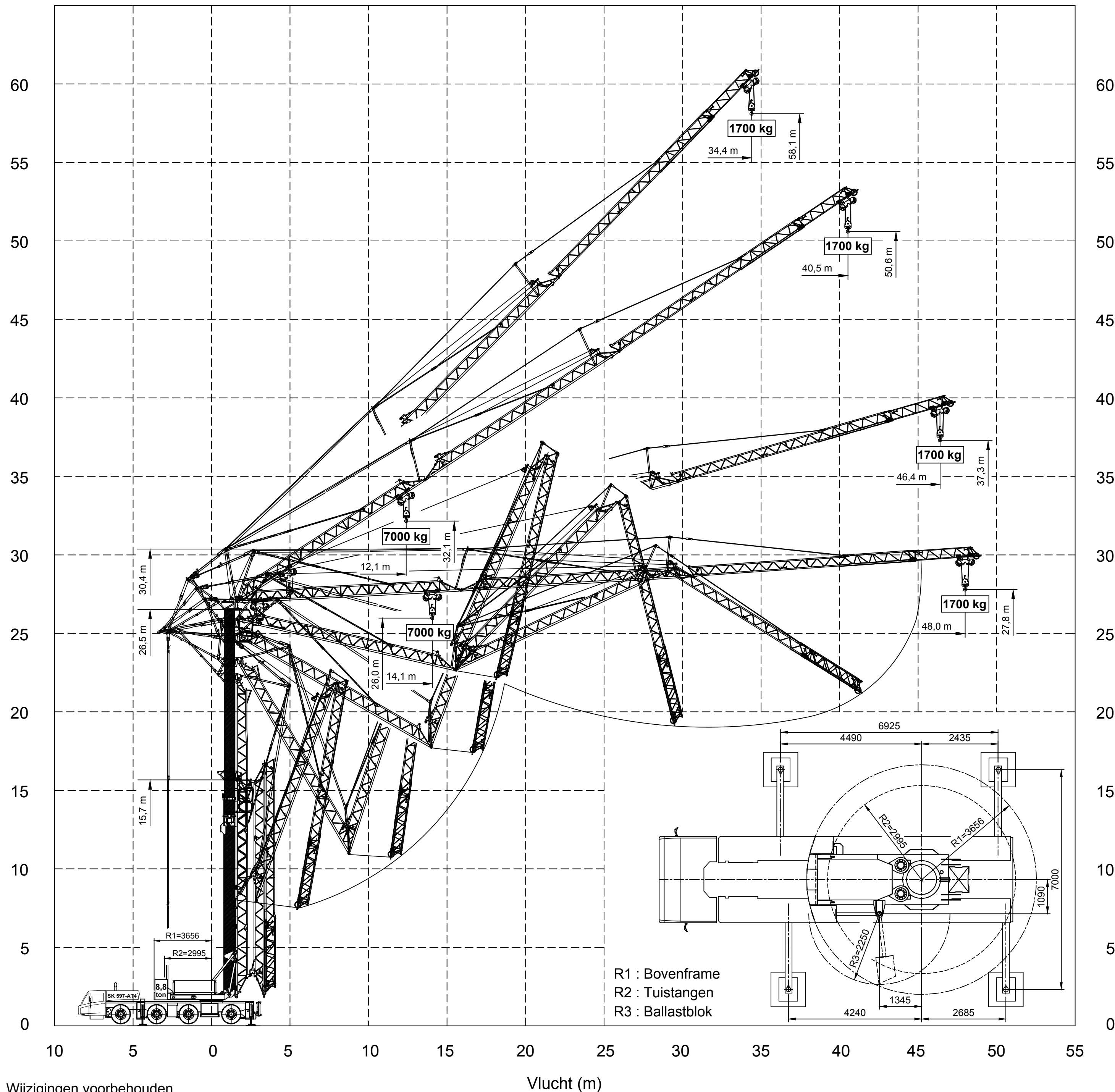
# SPIERINGS

## HYDRAULISCHE VOUWKRAAN

### SK 597 - AT4

#### Opbouwschema van de kraan

- Max. stempeldruk : 360 kN
- Afm. voetplaat : 750x600 mm
- Bodemdruk : 0,80 N/mm<sup>2</sup>
- Giek uitvouwbaar in elke richting (360°)
- Toegestane omgevingstemperatuur in bedrijf -15°C tot +40°C
- 30° toppen mogelijk vanuit kraancabine of via de afstandsbediening
- Afm. onderlegplaat : 1100x1100 mm
- Bodemoppervlak : 1,21 m<sup>2</sup>
- Bodemdruk : 0,30 N/mm<sup>2</sup>

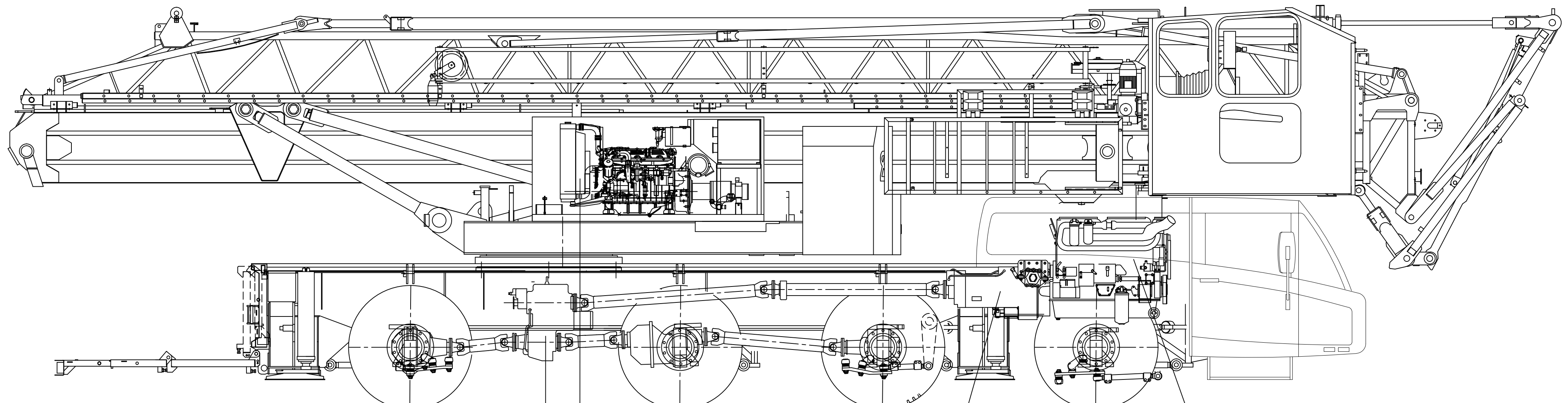


Haakhoogte (m)



Merwedestraat 15  
 5347 KZ Oss NL  
 Tel. +31 (0)412-626964  
 Fax +31 (0)412-645299  
 www.spieringscranes.com

84-00597003



As 4	As 3	As 2	As 1
Tussenbak: STEYR VG2001/396 Wegversnelling $i=0,89$ Terreinversnelling $i=1,54$	Bovenmotor: John Deere: 4045HFG82 Constant toerental motor Vermogen: 103 kW (1500 tpm) Koppel: 656 Nm (1500 tpm)	Versnellingsbak: ZF 12AS2531 SO Automaat drogeplaat koppeling + intarder	Motor: Euro VI DAF: MX11-291 (10,8 ltr) Vermogen: 291 kW (1700 tpm) Koppel: 1900 Nm (1000-1400 tpm)

As 1 : Gestuurd, niet aangedreven

As 2 : Gestuurd en aangedreven (eindvertraging  $i=7,29$ )

As 3 : Niet gestuurd, wel aangedreven (eindvertraging  $i=7,29$ )

As 4 : Gestuurd en aangedreven (eindvertraging  $i=7,29$ )

Kessler-assen met schijfremmen

Banden : 445/75 R22,5

Vering van de truck : Hydro-pneumatisch op alle assen

Slag veercil. : 247 mm

Max. snelheid voertuig : 83 km/uur

Min. snelheid (dieselmotor 1000 tpm) : 1,6 km/uur

Totaalgewicht : 48.000 kg.

# AANDRIJFLIJN SPIERINGS VOUWKRAAN SK597-AT4

**SPIERINGS**  
MOBILE CRANES

Merwedestraat 15

5347 KZ Oss NL

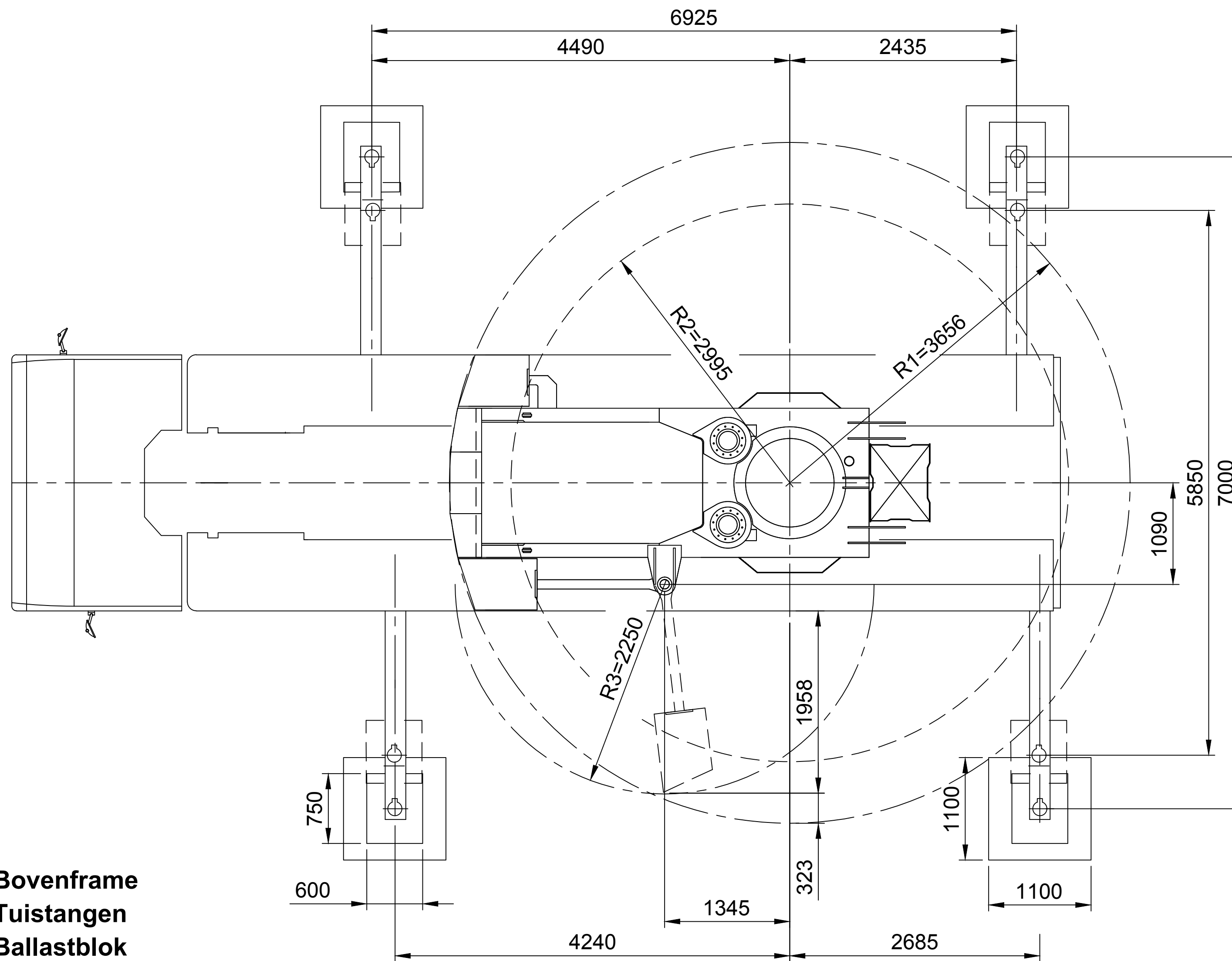
Tel. +31 (0)412-626964

Fax +31 (0)412-645299

www.spieringscranes.com

84-00597006

**SPIERINGS**  
**HYDRAULISCHE VOUWKRAAN**  
**SK 597 - AT4**



**R1 : Bovenframe**  
**R2 : Tuistangen**  
**R3 : Ballastblok**

<b>Overzicht afstempeling</b>	
Max. stempeldruk	360 kN
Afm. voetplaat	750x600 mm
Bodemdruk	0,80 N/mm <sup>2</sup>
Afm. onderlegplaat	1100x1100 mm
Oppervlak	1,21 m <sup>2</sup>
Bodemdruk	0,30 N/mm <sup>2</sup>

**SPIERINGS**  
**MOBILE CRANES**

Merwedestraat 15  
 5347 KZ Oss NL  
 Tel. +31 (0)412-626964  
 Fax +31 (0)412-645299  
[www.spieringscranes.com](http://www.spieringscranes.com)

84-00597007